

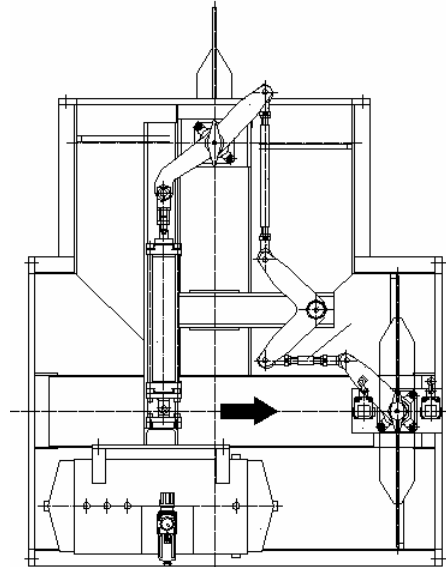
DISTRIBUIDOR DE GASES

El modelo DI es un distribuidor de gases o válvula de 3 vías en T para su montaje entre bridas en conductos de gases. Por su diseño, el montaje de los distribuidores debe hacerse de manera que los ejes de accionamiento permanezcan siempre en posición horizontal respecto al suelo. Se dividen en tres grupos principales en función de si disponen o no de sistema de sellado.

DISTRIBUIDORES DE GASES DI

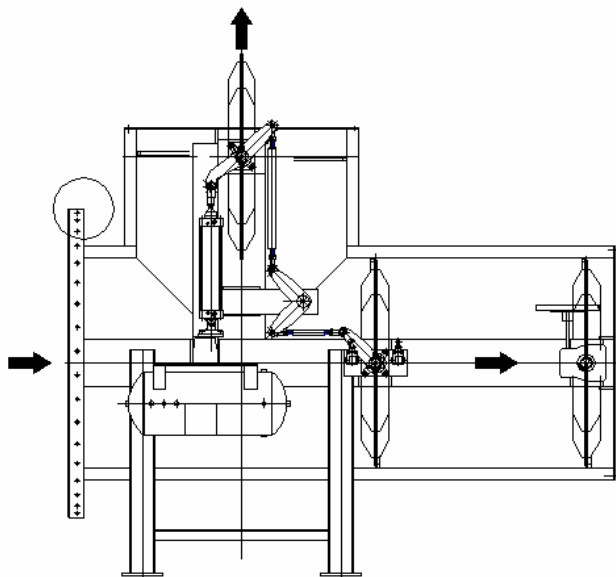
Descripción:

El distribuidor de gases DI está compuesto por dos dampers de regulación tipo mariposa, uno montado en by-pass a chimenea y otro en la salida a caldera ó proceso. Los extremos se unen a los conductos por medio de bridas. Normalmente, el distribuidor de gases se suministra en una única pieza. Este damper es en esencia unidireccional, teniendo la misión de distribuir los gases de salida de turbina hacia caldera o chimenea. Por ese motivo debe ser instalado de tal forma que la boca libre corresponda siempre a la entrada de gases. Por definición, al tratarse de un damper, esta válvula es de estanqueidad relativa, es decir, una muy pequeña parte de los gases circulantes por el conducto pasan a través de las clapetas cuando están cerradas. El cuerpo del distribuidor deberá ser exteriormente calorifugado mediante un recubrimiento aislante de 100-200mm, quedando los dispositivos de accionamiento exteriores al mismo.



DISTRIBUIDOR DE GASES DI2 (DI + ML):

Descripción:



El distribuidor de gases DI2 está compuesto por un distribuidor de gases Di y una mariposa ML. El distribuidor de gases DI está compuesto va montado en by-pass a chimenea y la mariposa ML a la salida a caldera ó proceso. Los extremos se unen a los conductos por medio de bridas. Normalmente, el distribuidor de gases se suministra en una única pieza. Este damper es en esencia unidireccional, teniendo la misión de distribuir los gases de salida de turbina hacia caldera o chimenea. Por ese motivo debe ser instalado de tal forma que la boca libre corresponda siempre a la entrada de gases. Las clapetas del distribuidor y de la mariposa son actuadas independientemente. Para accionarlos se disponen de los siguientes sistemas: neumático todo/nada y neumático con regulación.



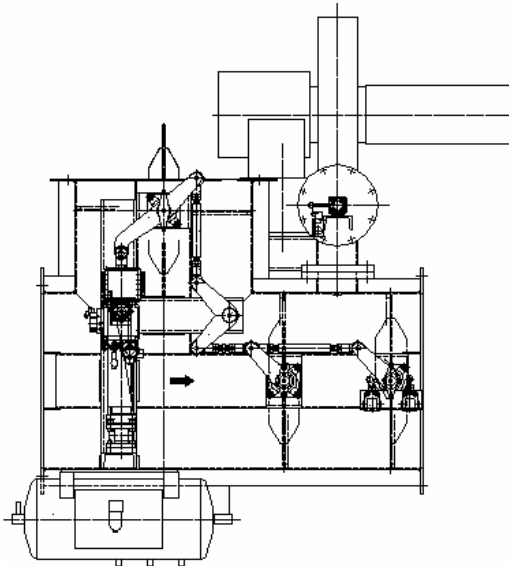
Orbinox se reserva el derecho a modificar los datos en cualquier momento según su criterio y sin previo aviso.

ORBINOX SA Pol. Ind. S/N 20270 Anoeta Spain
 Tel. +34 943 698030 Fax +34 943 653066 e-mail: orbinox@orbinox.com
 CANADA, USA, UK, ORBINOX COMERCIAL, FRANCE, GERMANY, INDIA, CHINA
www.orbinox.com

OBX 03/06 | 1ª edición
 DI-1

DISTRIBUIDOR DE GASES CON SISTEMA DE SELLADO (DI3):

Descripción:



El distribuidor de gases DI3 con sistema de sellado está compuesto por tres damper de regulación tipo mariposa, uno montado en by-pass a chimenea y dos en salida a caldera ó proceso. El sellado se realiza en el hueco existente entre estas dos últimas clapetas, inyectando aire ambiente a una presión superior a la de los gases que circulan por los conductos. De esta manera se garantiza la estanqueidad al 100% en la salida donde se realiza. Para accionarlos se disponen de los siguientes sistemas: neumático todo/nada y neumático con regulación. El sistema de sellado está compuesto por un electroventilador, una válvula de sellado, un compensador de dilatación y una tubería de sellado. El resto de características son idénticas a las del damper mariposa sin sistema de sellado.

CONDICIONES DE SERVICIO

Los distribuidores de gases están diseñados para operar con gases a temperaturas comprendidas entre temperatura ambiente y 800°C, y presiones diferenciales de 0.5bar. Combinaciones de servicio diferentes a las indicadas bajo consulta.

MATERIALES DE CONSTRUCCIÓN

Temperatura trabajo	200-350°C	350°C-550°C	550°C-700°C	700°C-800°C
Material cuerpo	S-275JR	15Mo3	AISI 304	AISI 310
Material clapeta	S-275JR	15Mo3	AISI 304	AISI 310
Cierre	AISI 304	AISI 304	AISI 304	AISI 310
Empaquetadura	Carbono + grafito			
Ejes	AISI 420	AISI 420	AISI 304	AISI 310
Patas soporte	S-275JR			
Aislamiento	Preparado para calorifugado			

La selección de los materiales se realizará en función de las condiciones de la temperatura y tipo de gases. Otros materiales diferentes a los indicados bajo consulta.



Orbinox se reserva el derecho a modificar los datos en cualquier momento según su criterio y sin previo aviso.

ORBINOX SA Pol. Ind. S/N 20270 Anoeta Spain
 Tel. +34 943 698030 Fax +34 943 653066 e-mail: orbinox@orbinox.com
 CANADA, USA, UK, ORBINOX COMERCIAL, FRANCE, GERMANY, INDIA, CHINA
www.orbinox.com

OBX 03/06 | 1ª edición
 DI-2

MODELO**DI**

ACCIONAMIENTOS

Las distribuidores DI pueden ser accionadas con un actuador eléctrico o neumático.
En los distribuidores DI2 hay que seleccionar el accionamiento del distribuidor y el de la mariposa.

Tipo de accionamiento	Eléctrico T/N	Eléctrico Regulación	Neumática T/N	Neumático Regulación
Referencia	DI ETN	DI ERG	DI NTN	DI NRG
Tensión/P _{aire}	380V/50Hz	380V/50Hz	6 bar	6 bar
Accesorios				
Finales carrera	Integrados en actuador	Integrados en actuador	Incluido	Incluido
Limitadores de par	Integrados en actuador	Integrados en actuador		
Electro válvulas			Incluido	Incluido
Posicionador 4-20mA		Incluido		Incluido
Transmisor posición 4-20mA		Incluido		Incluido
Control Integrado Programable	Opcional	Opcional		
Calderín			Opcional	Opcional
Acto. manual de emergencia	Incluido	Incluido	Opcional	Opcional

Los distribuidores DI3 son accionados neumáticamente.

Tipo de accionamiento	Neumática T/N	Neumático Regulación
Referencia	DI3 NTN	DI3 NRG
Tensión/P _{aire}	6 bar	6 bar
Accesorios		
Finales carrera	Integrados en actuador	
Electro válvulas	Incluido	Incluido
Posicionador 4-20mA		Incluido
Transmisor posición 4-20mA		Incluido
Calderín	Opcional	Opcional
Acto. manual de emergencia	Opcional	Opcional
Sistema de sellado		
Electroventilador	Incluido	
Válvula de sellado	Incluido	
Compensador	Incluido	



Orbinox se reserva el derecho a modificar los datos en cualquier momento según su criterio y sin previo aviso.

ORBINOX SA Pol. Ind. S/N 20270 Anoeta Spain
Tel. +34 943 698030 Fax +34 943 653066 e-mail: orbinox@orbinox.com
CANADA, USA, UK, ORBINOX COMERCIAL, FRANCE, GERMANY, INDIA, CHINA
www.orbinox.com

OBX 03/06	1ª edición
-----------	------------

DI-3

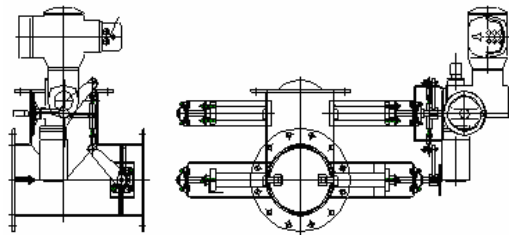
MODELO**DI T/N****DISTRIBUIDOR – Todo / Nada**

Características técnicas	
Tamaño	Ø200mm a- Ø2000mm
Norma brida	DIN PN 2'5 / 6 / 10 / DIN 86044
Posición	Ejes Horizontales
Sistema de cierre	Metal - Metal
Nivel de sellado	99'5 %

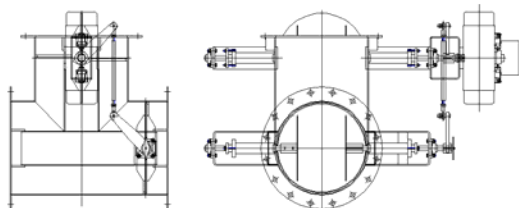
Materiales	
Cuerpo	S275Jr / 15Mo3 / AISI304/AISI 310
Clapeta	S275Jr / 15Mo3 / AISI304/AISI 310
Cierre	AISI304 / AISI304 / AISI 310
Empaquetadura	Carbono + Grafito
Eje	AISI420 / AISI420 / AISI304/AISI 310
Aislamiento	Externo (Por otros)

Accesorios:

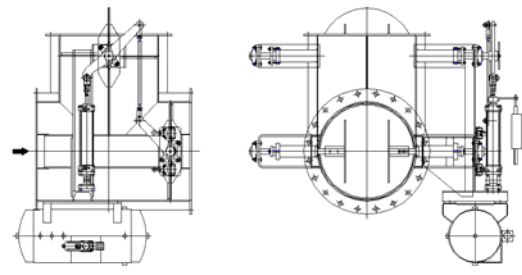
	Accionamiento Eléctrico	Accionamiento Neumático
Finales Carrera	2 integrados en el actuador	Incluido
Limitadores de par	2 integrados en el actuador	
Acto. manual de emergencia	Incluido	Opcional
Calderín		Opcional
Control integrado programable	Opcional	

Actuador Eléctrico:**Actuador Neumático:**

a) ¼ vuelta



b) lineal



Orbinox se reserva el derecho a modificar los datos en cualquier momento según su criterio y sin previo aviso.

ORBINOX SA Pol. Ind. S/N 20270 Anoeta Spain
 Tel. +34 943 698030 Fax +34 943 653066 e-mail: orbinox@orbinox.com
 CANADA, USA, UK, ORBINOX COMERCIAL, FRANCE, GERMANY, INDIA, CHINA
www.orbinox.com

OBX 03/06 1ª edición

DI-4

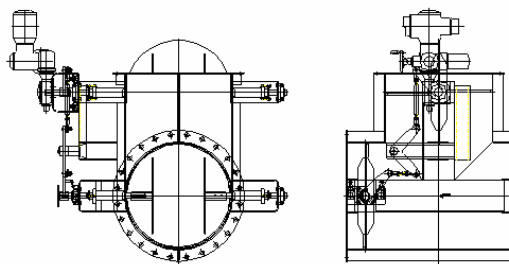
MODELO**DI RG****DISTRIBUIDOR – Regulación**

Características técnicas	
Tamaño	Ø200mm a- Ø2000mm
Norma brida	DIN PN 2'5 / 6 / 10 / DIN 86044
Posición	Ejes Horizontales
Sistema de cierre	Metal - Metal
Nivel de sellado	99'5 %

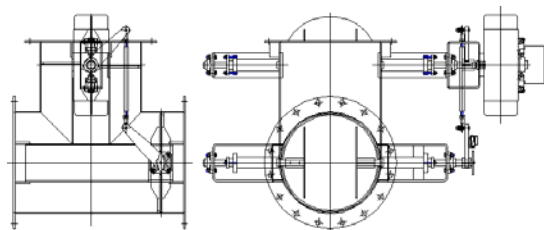
Materiales	
Cuerpo	S275Jr / 15Mo3 / AISI304/AISI 310
Clapeta	S275Jr / 15Mo3 / AISI304/AISI 310
Cierre	AISI304 / AISI304 / AISI 310
Empaquetadura	Carbono + Grafito
Eje	AISI420 / AISI420 / AISI304/AISI 310
Aislamiento	Externo (Por otros)

Accesorios:

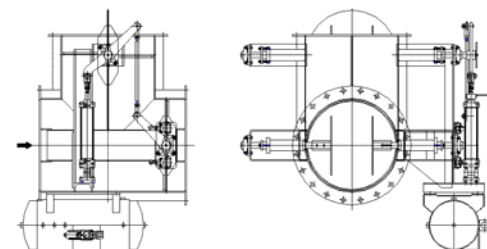
	Accionamiento Eléctrico	Accionamiento Neumático
Finales Carrera	2 integrados en el actuador	Incluido
Limitadores de par	2 integrados en el actuador	
Acto. manual de emergencia	Incluido	Opcional
Calderín		Opcional
Control integrado programable	Opcional	

Actuador Eléctrico**Actuador Neumático**

a) 1/4 de vuelta



b) Lineal



Orbinox se reserva el derecho a modificar los datos en cualquier momento según su criterio y sin previo aviso.

ORBINOX SA Pol. Ind. S/N 20270 Anoeta Spain
 Tel. +34 943 698030 Fax +34 943 653066 e-mail: orbinox@orbinox.com
 CANADA, USA, UK, ORBINOX COMERCIAL, FRANCE, GERMANY, INDIA, CHINA
www.orbinox.com

OBX 03/06 1ª edición

DI-5

MODELO**DI2****DISTRIBUIDOR CON SISTEMA DE SELLADO DI2**

Características técnicas	
Tamaño	Ø200mm a- Ø2000mm
Norma brida	DIN PN 2'5 / 6 / 10 / DIN 86044
Posición	Ejes Horizontales
Sistema de cierre	Metal - Metal
Nivel de sellado	99'5 %

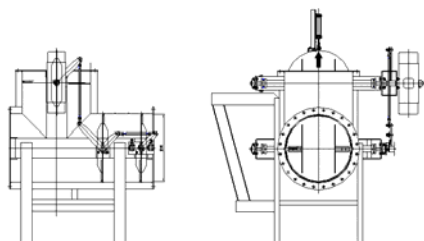
Materiales	
Cuerpo	S275Jr / 15Mo3 / AISI304/AISI 310
Clapeta	S275Jr / 15Mo3 / AISI304/AISI 310
Cierre	AISI304 / AISI304 / AISI 310
Empaquetadura	Carbono + Grafito
Eje	AISI420 / AISI420 / AISI304/AISI 310
Aislamiento	Externo (Por otros)

ACCESORIOS:

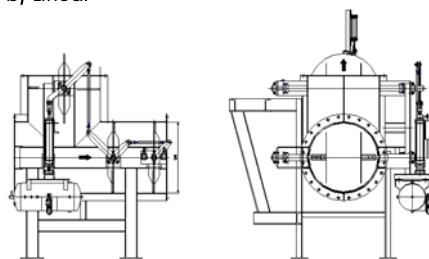
	Accionamiento Neumático
Finales Carrera	Incluido
Acto. manual de emergencia	Opcional
Calderín	Opcional

Actuador Neumático (Todo/Nada)

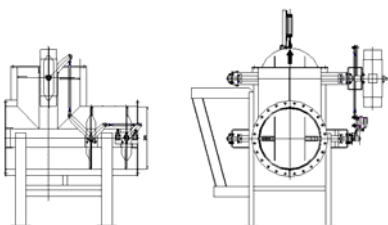
a) ¼ de vuelta



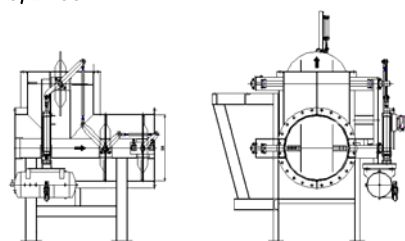
b) Lineal

**Actuador Neumático (Regulación)**

a) ¼ de vuelta



b) Lineal



Orbinox se reserva el derecho a modificar los datos en cualquier momento según su criterio y sin previo aviso.

ORBINOX SA Pol. Ind. S/N 20270 Anoeta Spain
 Tel. +34 943 698030 Fax +34 943 653066 e-mail: orbinox@orbinox.com
 CANADA, USA, UK, ORBINOX COMERCIAL, FRANCE, GERMANY, INDIA, CHINA
www.orbinox.com

OBX 03/06 1ª edición

DI-6

MODELO**DI3****DISTRIBUIDOR CON SISTEMA DE SELLADO DI3**

Características técnicas	
Tamaño	Ø200mm a- Ø2000mm
Norma brida	DIN PN2'5/6/10/DIN 86044
Posición	Ejes Horizontales
Sistema de cierre	Metal - Metal
Nivel de sellado	100 %
Electroventilador	Incluido
Válvula de sellado	Incluida
Compensador	Incluido

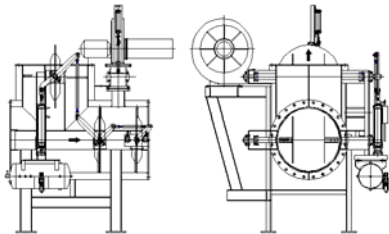
Materiales	
Cuerpo	S275Jr/15Mo3/AISI304/AISI310
Clapeta	S275Jr/15Mo3/AISI304/AISI310
Cierre	AISI304 / AISI304 / AISI 310
Empaquetadura	Carbono + Grafito
Eje	AISI420/AISI420/AISI304/AISI310
Aislamiento	Externo (Por otros)

ACCESORIOS:

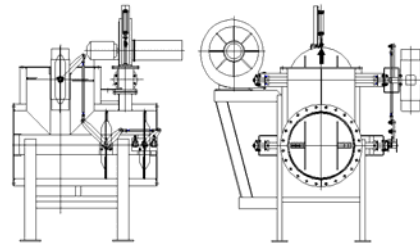
	Accionamiento Neumático
Finales Carrera	Incluido
Acto. manual de emergencia	Opcional
Calderín	Opcional

Actuador Neumático (Todo/Nada)

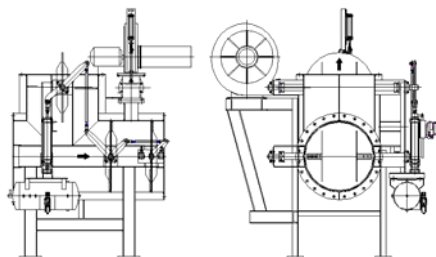
a) ¼ de vuelta



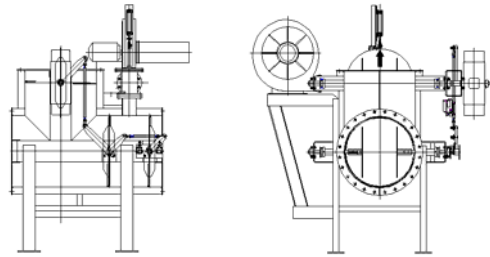
b) Lineal

**Actuador Neumático (Regulación)**

a) ¼ de vuelta



b) Lineal



Orbinox se reserva el derecho a modificar los datos en cualquier momento según su criterio y sin previo aviso.

ORBINOX SA Pol. Ind. S/N 20270 Anoeta Spain

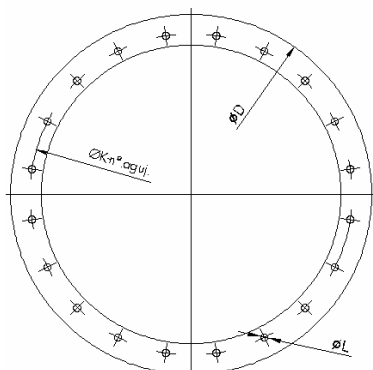
Tel. +34 943 698030 Fax +34 943 653066 e-mail: orbinox@orbinox.com

CANADA, USA, UK, ORBINOX COMERCIAL, FRANCE, GERMANY, INDIA, CHINA

www.orbinox.com

OBX 03/06 | 1ª edición

DI-7



Taladrado según PN 2,5/6

DN (mm)	D (mm)	K (mm)	nº aguj.	L (mm)
200	320	280	8	18
250	375	335	8	18
300	440	395	12	23
350	490	445	12	23
400	540	495	16	23
450	595	550	16	23
500	645	600	20	23
600	755	705	20	27
700	860	810	24	27
800	975	920	24	30
900	1.075	1.020	24	30
1.000	1.175	1.120	28	30

Taladrado según PN 2,5

DN (mm)	D (mm)	K (mm)	nº aguj.	L (mm)
1.600	1.790	1.730	40	30
1.820	2.040	1.980	44	30

Taladrado según PN 6

DN (mm)	D (mm)	K (mm)	nº aguj.	L (mm)
1.200	1.405	1.340	32	33
1.400	1.630	1.560	36	36
1.600	1.830	1.760	40	36
1.800	2.045	1.970	44	39
2.000	2.265	2.180	48	42

Taladrado según DIN 86044

DN (mm)	D (mm)	K (mm)	nº aguj.	L (mm)
200	320	280	8	18
250	375	335	8	18
300	440	395	12	23
350	490	445	12	23
400	540	495	16	23
450	595	550	16	23
500	645	600	20	23
550	703	650	20	23
600	754	700	20	23

DN (mm)	D (mm)	K (mm)	nº aguj.	L (mm)
650	805	750	20	23
700	856	800	24	23
750	907	860	24	23
800	958	900	24	23
850	1.010	950	28	23
900	1.060	1.010	28	23
950	1.110	1.060	28	23
1.000	1.162	1.110	32	23
1.100	1.266	1.210	32	23

DN (mm)	D (mm)	K (mm)	nº aguj.	L (mm)
1.200	1.366	1.310	36	23
1.300	1.466	1.410	40	23
1.400	1.566	1.510	40	23
1.500	1.666	1.610	44	23
1.600	1.766	1.710	48	23
1.700	1.866	1.810	48	23
1.800	1.966	1.910	52	23
1.900	2.066	2.010	56	23
2.000	2.166	2.110	56	23



Orbinox se reserva el derecho a modificar los datos en cualquier momento según su criterio y sin previo aviso.

ORBINOX SA Pol. Ind. S/N 20270 Anoeta Spain
 Tel. +34 943 698030 Fax +34 943 653066 e-mail: orbinox@orbinox.com
 CANADA, USA, UK, ORBINOX COMERCIAL, FRANCE, GERMANY, INDIA, CHINA
www.orbinox.com

OBX 03/06 | 1ª edición

DI-8