

DAMPER MARIPOSA

El modelo ML es un damper mariposa o válvula de 2 vías, para su montaje entre bridas a conductos de gases. Por su diseño, el montaje de los damper mariposa debe hacerse de manera que los ejes de accionamiento permanezcan siempre en posición horizontal al suelo.

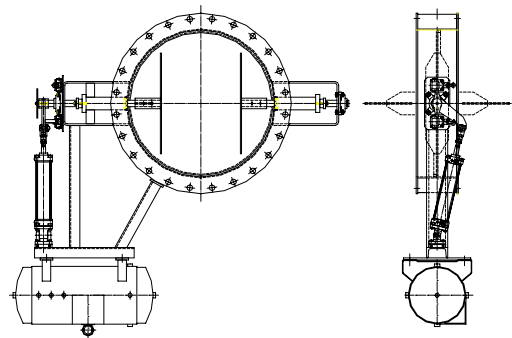
Se dividen en dos grupos principales en función de si disponen o no de sistema de sellado.

DAMPER MARIPOSA ESTANDAR (ML):

Descripción:

El damper mariposa está compuesto por una clapeta o disco obturador que gira sobre un eje central. Los extremos se unen a los conductos por medio de bridas. Normalmente, el damper mariposa se suministrará en una única pieza, salvo que existan problemas de transporte debido a su volumen. Este damper es bidireccional, teniendo la misión de controlar el paso de los gases que circulan por el conducto.

Por definición, al tratarse de un damper, esta válvula es de estanqueidad relativa, es decir, una muy pequeña parte de los gases circulantes por el conducto pasan a través de las clavetas cuando están cerradas. El cuerpo del damper mariposa deberá ser exteriormente calorifugado mediante un recubrimiento aislante de 100-200mm, quedando los dispositivos de accionamiento exteriores al mismo.

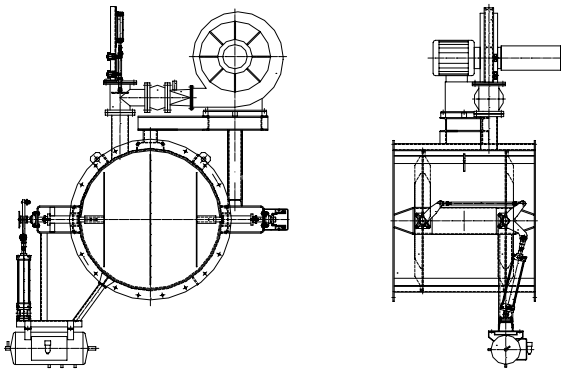


DAMPER MARIPOSA CON SISTEMA DE SELLADO (ML2):

Descripción:

El damper mariposa con sistema de sellado está compuesto por dos damper de regulación tipo mariposa, montados de forma paralela y accionados al mismo tiempo por un único sistema de accionamiento. El sellado se realiza en el hueco existente entre estas dos clapetas, inyectando aire ambiente a una presión superior a la de los gases que circulan por los conductos. De esta manera se garantiza la estanqueidad al 100% en la salida donde se realiza el sellado.

Para accionarlos se disponen de los siguientes sistemas: neumático todo/nada y neumático con regulación. El sistema de sellado está compuesto por un electroventilador, una válvula de sellado, un compensador de dilatación y una tubería de sellado. El resto de características son idénticas a las del damper mariposa sin sistema de sellado.



MODELO**ML**

CONDICIONES DE SERVICIO

Los dampers mariposa están diseñados para operar con gases a temperaturas comprendidas entre temperatura ambiente y 800°C, y presiones diferenciales de 0.5 bar.

Combinaciones de servicio diferentes a las indicadas bajo consulta.

Los dampers mariposa pueden ser de tipo ML, sistema normal con una estanqueidad del 99,5%, o de tipo ML2 que mediante un sistema de sellado por aire puede lograr una estanqueidad del 100%.

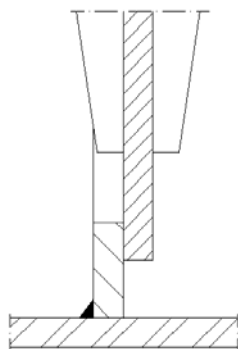
MATERIALES DE CONSTRUCCIÓN

Temperatura trabajo	200-350°C	350°C-550°C	550°C-700°C	700°C-800°C
Material cuerpo	S-275JR	15Mo3	AISI 304	AISI 310
Material clapeta	S-275JR	15Mo3	AISI 304	AISI 310
Cierre	AISI 304	AISI 304	AISI 304	AISI 310
Empaquetadura	Carbono + grafito			
Ejes	AISI 420	AISI 420	AISI 304	AISI 310
Patas soporte	S-275JR			
Aislamiento	Preparado para calorifugado			

La selección de los materiales se realizará en función de las condiciones de la temperatura y tipo de gases
Otros materiales diferentes a los indicados bajo consulta.

CIERRE

El sistema de cierre será metal-metal (tipo cuadradillo).



Orbinox se reserva el derecho a modificar los datos en cualquier momento según su criterio y sin previo aviso.

ORBINOX SA Pol. Ind. S/N 20270 Anoeta Spain

Tel. +34 943 698030 Fax +34 943 653066 e-mail: orbinox@orbinox.com

CANADA, USA, UK, ORBINOX COMERCIAL, FRANCE, GERMANY, INDIA, CHINA

www.orbinox.com

OBX 03/06

1ª edición

ML-2

MODELO**ML**

ACCIONAMIENTOS

Mariposas ML. Características generales

Tipo de accionamiento	Manual	Eléctrico T/N	Eléctrico Regulación	Neumática T/N ¹	Neumático Regulación ¹
Referencia	ML MN	ML ETN	ML ERG	ML NTN	ML NRG
Tensión/P _{aire}		380V/50Hz	380V/50Hz	6 bar	6 bar
Accesorios					
Finales carrera	Opcional	Integrados en actuador	Integrados en actuador	Incluido	Incluido
Limitadores de par		Integrados en actuador	Integrados en actuador		
Electro válvulas				Incluido	Incluido
Posicionador 4-20mA			Incluido		Incluido
Transmisor posición 4-20mA			Incluido		Incluido
Calderín				Opcional	Opcional
Control Integrado Programable		Opcional	Opcional		
Acto. manual de emergencia		Incluido	Incluido	Opcional	Opcional

¹ Los accionamientos neumáticos pueden ser de ¼ de vuelta o lineales.



Orbinox se reserva el derecho a modificar los datos en cualquier momento según su criterio y sin previo aviso.

ORBINOX SA Pol. Ind. S/N 20270 Anoeta Spain
 Tel. +34 943 698030 Fax +34 943 653066 e-mail: orbinox@orbinox.com
 CANADA, USA, UK, ORBINOX COMERCIAL, FRANCE, GERMANY, INDIA, CHINA
www.orbinox.com

OBX 03/06 | 1ª edición

ML-3

MODELO	ML
---------------	-----------



Mariposas ML2. Características generales (necesitan un actuador eléctrico o neumático)

Tipo de accionamiento	Eléctrico T/N	Eléctrico regulación	Neumática T/N ¹	Neumático Regulación ¹
Referencia	ML2 ETN	ML2 ERG	ML2 NTN	ML2 NRG
Tensión/P _{aire}	380V/50Hz	380V/50Hz	6 bar	6 bar
Accesorios				
Finales carrera	Integrados en actuador	Integrados en actuador	Integrados en actuador	Integrados en actuador
Limitadores de par	Integrados en actuador	Integrados en actuador		
Electro válvulas			Incluido	Incluido
Posicionador 4-20mA		Incluido		Incluido
Transmisor posición 4-20mA		Incluido		Incluido
Control Integrado Programable	Opcional	Opcional		
Calderín			Opcional	Opcional
Acto. manual de emergencia	Incluido	Incluido	Opcional	Opcional
Sistema de sellado				
Electroventilador	Incluido			
Válvula de sellado	Incluido			
Compensador	Incluido			

¹ Los accionamientos neumáticos pueden ser de ¼ de vuelta o lineales.



Orbinox se reserva el derecho a modificar los datos en cualquier momento según su criterio y sin previo aviso.

ORBINOX SA Pol. Ind. S/N 20270 Anoeta Spain
 Tel. +34 943 698030 Fax +34 943 653066 e-mail: orbinox@orbinox.com
 CANADA, USA, UK, ORBINOX COMERCIAL, FRANCE, GERMANY, INDIA, CHINA
www.orbinox.com

OBX 03/06 | 1ª edición

ML-4

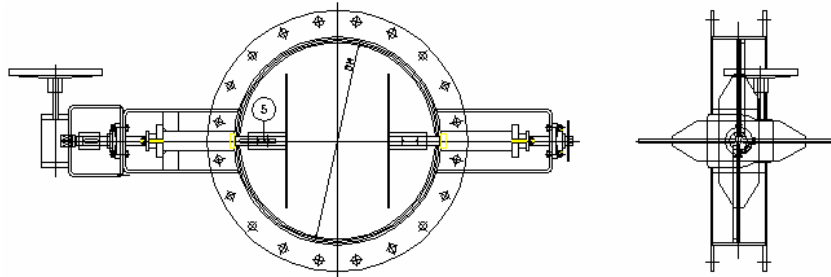
MODELO**ML MN****DAMPER MARIPOSA – Reductor manual**

Características técnicas	
Tamaño	Ø200mm a- Ø2000mm
Norma brida	DIN PN 2'5 / 6 / 10 / DIN 86044
Posición	Ejes Horizontales
Sistema de cierre	Metal - Metal
Nivel de sellado	99'5 %

Materiales	
Cuerpo	S275Jr / 15Mo3 / AISI304/AISI 310
Clapeta	S275Jr / 15Mo3 / AISI304/AISI 310
Cierre	AISI304 / AISI304 / AISI 310
Empaquetadura	Carbono + Grafito
Eje	AISI420 / AISI420 / AISI304/AISI 310
Aislamiento	Externo (Por otros)

Accesorios:

	Accionamiento manual
Finales Carrera	Opcional

1. Actuador Manual: Referencia ML MN

Orbinox se reserva el derecho a modificar los datos en cualquier momento según su criterio y sin previo aviso.

ORBINOX SA Pol. Ind. S/N 20270 Anoeta Spain
 Tel. +34 943 698030 Fax +34 943 653066 e-mail: orbinox@orbinox.com
 CANADA, USA, UK, ORBINOX COMERCIAL, FRANCE, GERMANY, INDIA, CHINA
www.orbinox.com

OBX 03/06 | 1ª edición

ML-5

MODELO

ML TN



DAMPER MARIPOSA – Todo/Nada

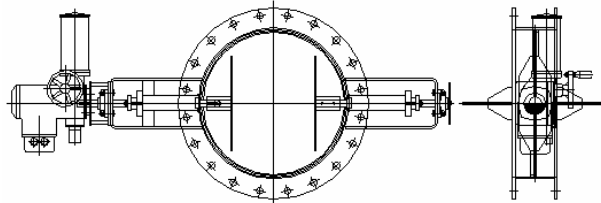
Características técnicas	
Tamaño	Ø200mm a- Ø2000mm
Norma brida	DIN PN 2'5 / 6 / 10 / DIN 86044
Posición	Ejes Horizontales
Sistema de cierre	Metal – Metal
Nivel de sellado	99'5 %

Materiales	
Cuerpo	S275Jr / 15Mo3 / AISI304/AISI 310
Clapeta	S275Jr / 15Mo3 / AISI304/AISI 310
Cierre	AISI304 / AISI304 / AISI 310
Empaquetadura	Carbono + Grafito
Eje	AISI420 / AISI420 / AISI304/AISI 310
Aislamiento	Externo (Por otros)

Accesorios:

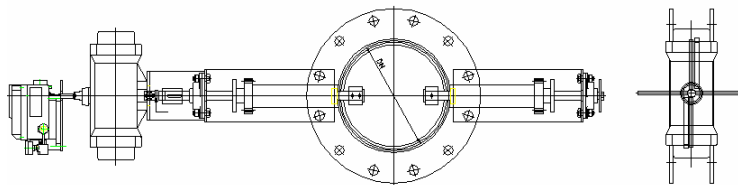
	Accionamiento Eléctrico	Accionamiento Neumático
Finales Carrera	2 integrados en el actuador	Incluido
Limitadores de par	2 integrados en el actuador	
Acto. manual de emergencia	Incluido	Opcional
Calderín		Opcional
Control integrado programable	Opcional	

1. Actuador Eléctrico: Referencia ML ETN

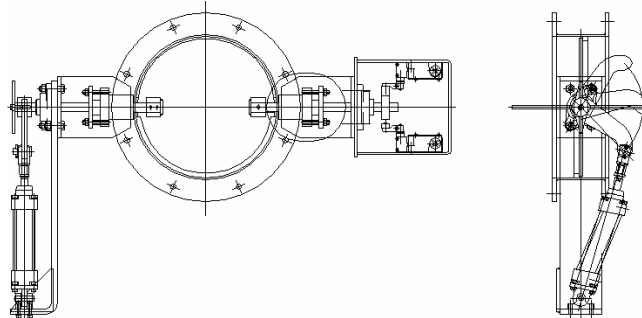


2. Actuador Neumático

a) ¼ vuelta: Referencia ML NTN ¼ de vuelta



b) Lineal: Referencia ML NTN lineal



Orbinox se reserva el derecho a modificar los datos en cualquier momento según su criterio y sin previo aviso.

ORBINOX SA Pol. Ind. S/N 20270 Anoeta Spain
 Tel. +34 943 698030 Fax +34 943 653066 e-mail: orbinox@orbinox.com
 CANADA, USA, UK, ORBINOX COMERCIAL, FRANCE, GERMANY, INDIA, CHINA
www.orbinox.com

OBX 03/06 1ª edición

ML-6

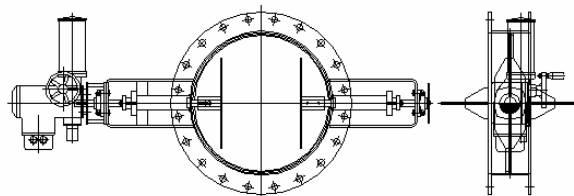
MODELO**ML RG****DAMPER MARIPOSA – Regulación**

Características técnicas	
Tamaño	Ø200mm a- Ø2000mm
Norma brida	DIN PN 2'5 / 6 / 10 / DIN 86044
Posición	Ejes Horizontales
Sistema de cierre	Metal – Metal
Nivel de sellado	99'5 %

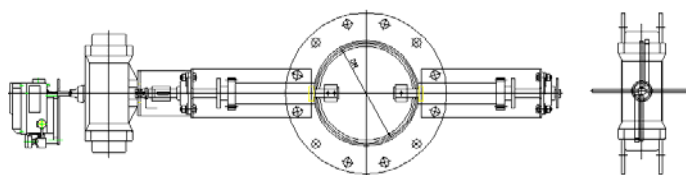
Materiales	
Cuerpo	S275Jr / 15Mo3 / AISI304/AISI 310
Clapeta	S275Jr / 15Mo3 / AISI304/AISI 310
Cierre	AISI304 / AISI304 / AISI 310
Empaquetadura	Carbono + Grafito
Eje	AISI420 / AISI420 / AISI304/AISI 310
Aislamiento	Externo (Por otros)

Accesorios:

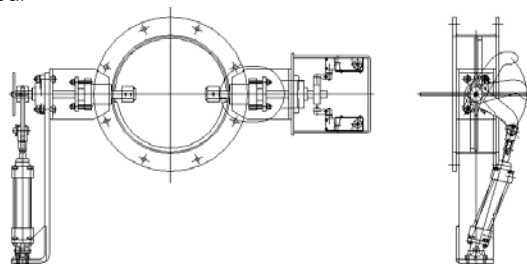
	Accionamiento Eléctrico	Accionamiento Neumático
Finales Carrera	2 integrados en el actuador	Incluido
Limitadores de par	2 integrados en el actuador	
Electro válvulas		Incluido
Posicionador 4-20 mA	Incluido	Incluido
Transmisor de posición 4-20 mA	Incluido	Incluido
Acto. manual de emergencia	Incluido	Opcional
Calderín		Opcional
Control integrado programable	Opcional	

1. Actuador Eléctrico Referencia ML ERG**2. Actuador Neumático**

a) ¼ vuelta: Referencia ML NRG ¼ de vuelta



b) Lineal: Referencia ML NRG lineal



Orbinox se reserva el derecho a modificar los datos en cualquier momento según su criterio y sin previo aviso.

ORBINOX SA Pol. Ind. S/N 20270 Anoeta Spain
 Tel. +34 943 698030 Fax +34 943 653066 e-mail: orbinox@orbinox.com
 CANADA, USA, UK, ORBINOX COMERCIAL, FRANCE, GERMANY, INDIA, CHINA
www.orbinox.com

OBX 03/06 | 1ª edición

ML-7

MODELO

ML2 TN



DAMPER MARIPOSA CON SISTEMA DE SELLADO - Todo/Nada

Características técnicas	
Ø	Ø200mm a- Ø2000mm
Norma brida	DIN PN 2'5 / 6 / 10 / DIN 86044
Posición	Ejes Horizontales
Sistema de cierre	Metal - Metal
Nivel de sellado	100%

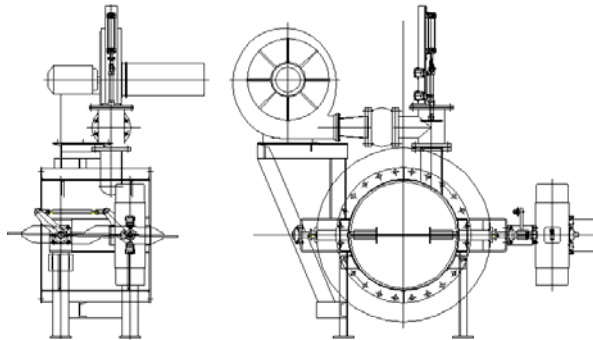
Materiales	
Cuerpo	S275Jr / 15Mo3 / AISI304/AISI 310
Clapeta	S275Jr / 15Mo3 / AISI304/AISI 310
Cierre	AISI304 / AISI304 / AISI 310
Empaquetadura	Carbono + Grafito
Eje	AISI420 / AISI420 / AISI304/AISI 310
Aislamiento	Externo (Por otros)

Accesorios:

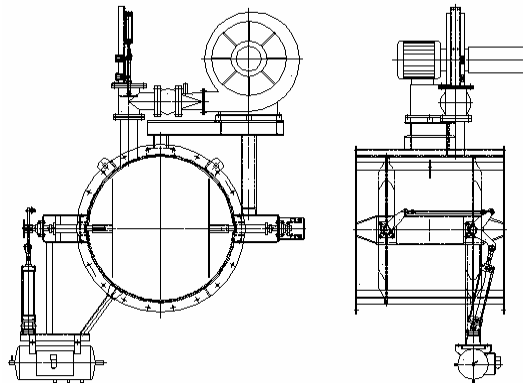
	Accionamiento Eléctrico	Accionamiento Neumático
Finales Carrera	2 integrados en el actuador	Incluido
Limitadores de par	2 integrados en el actuador	
Acto. manual de emergencia	Incluido	Opcional
Calderín		Opcional
Control integrado programable	Opcional	

Actuador Neumático

a) ¼ de vuelta: Referencia ML2 NTN ¼ de vuelta



b) Lineal: Referencia ML2 NTN lineal



Orbinox se reserva el derecho a modificar los datos en cualquier momento según su criterio y sin previo aviso.

ORBINOX SA Pol. Ind. S/N 20270 Anoeta Spain
 Tel. +34 943 698030 Fax +34 943 653066 e-mail: orbinox@orbinox.com
 CANADA, USA, UK, ORBINOX COMERCIAL, FRANCE, GERMANY, INDIA, CHINA
www.orbinox.com

OBX 03/06 1ª edición

ML-8

MODELO

ML2 RG



DAMPER MARIPOSA CON SISTEMA DE SELLADO – Regulación

Características técnicas	
Tamaño	Ø200mm a- Ø2000mm
Norma brida	DIN PN 2'5 / 6 / 10 / DIN 86044
Posición	Ejes Horizontales
Sistema de cierre	Metal - Metal
Nivel de sellado	100%

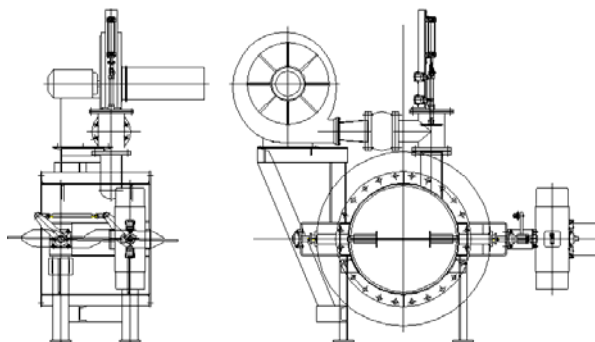
Materiales	
Cuerpo	S275Jr / 15Mo3 / AISI304/AISI 310
Clapeta	S275Jr / 15Mo3 / AISI304/AISI 310
Cierre	AISI304 / AISI304 / AISI 310
Empaquetadura	Carbono + Grafito
Eje	AISI420 / AISI420 / AISI304/AISI 310
Aislamiento	Externo (Por otros)

Accesorios:

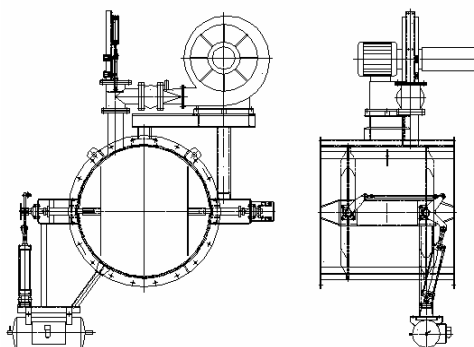
	Accionamiento Eléctrico	Accionamiento Neumático
Finales Carrera	2 integrados en el actuador	Incluido
Limitadores de par	2 integrados en el actuador	
Electro válvulas		Incluido
Posicionador 4-20 mA	Incluido	Incluido
Transmisor de posición 4-20 mA	Incluido	Incluido
Acto. manual de emergencia	Incluido	Opcional
Calderín		Opcional
Control integrado programable	Opcional	

Actuador Neumático

a) ¼ de vuelta: Referencia ML2 NRG ¼ de vuelta



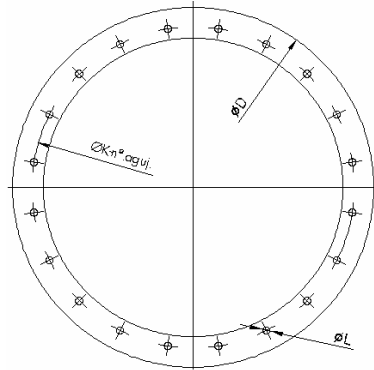
b) Lineal: Referencia ML2 NRG lineal



Orbinox se reserva el derecho a modificar los datos en cualquier momento según su criterio y sin previo aviso.

ORBINOX SA Pol. Ind. S/N 20270 Anoeta Spain
 Tel. +34 943 698030 Fax +34 943 653066 e-mail: orbinox@orbinox.com
 CANADA, USA, UK, ORBINOX COMERCIAL, FRANCE, GERMANY, INDIA, CHINA
www.orbinox.com

OBX 03/06 1ª edición
 ML-9



Taladrado según PN 2,5/6

DN (mm)	D (mm)	K (mm)	nº aguj.	L (mm)
200	320	280	8	18
250	375	335	8	18
300	440	395	12	23
350	490	445	12	23
400	540	495	16	23
450	595	550	16	23
500	645	600	20	23
600	755	705	20	27
700	860	810	24	27
800	975	920	24	30
900	1.075	1.020	24	30
1.000	1.175	1.120	28	30

Taladrado según PN 2,5

DN (mm)	D (mm)	K (mm)	nº aguj.	L (mm)
1.600	1.790	1.730	40	30
1.820	2.040	1.980	44	30

Taladrado según PN 6

DN (mm)	D (mm)	K (mm)	nº aguj.	L (mm)
1.200	1.405	1.340	32	33
1.400	1.630	1.560	36	36
1.600	1.830	1.760	40	36
1.800	2.045	1.970	44	39
2.000	2.265	2.180	48	42

Taladrado según DIN 86044

DN (mm)	D (mm)	K (mm)	nº aguj.	L (mm)
200	320	280	8	18
250	375	335	8	18
300	440	395	12	23
350	490	445	12	23
400	540	495	16	23
450	595	550	16	23
500	645	600	20	23
550	703	650	20	23
600	754	700	20	23

DN (mm)	D (mm)	K (mm)	nº aguj.	L (mm)
650	805	750	20	23
700	856	800	24	23
750	907	860	24	23
800	958	900	24	23
850	1.010	950	28	23
900	1.060	1.010	28	23
950	1.110	1.060	28	23
1.000	1.162	1.110	32	23
1.100	1.266	1.210	32	23

DN (mm)	D (mm)	K (mm)	nº aguj.	L (mm)
1.200	1.366	1.310	36	23
1.300	1.466	1.410	40	23
1.400	1.566	1.510	40	23
1.500	1.666	1.610	44	23
1.600	1.766	1.710	48	23
1.700	1.866	1.810	48	23
1.800	1.966	1.910	52	23
1.900	2.066	2.010	56	23
2.000	2.166	2.110	56	23



Orbinox se reserva el derecho a modificar los datos en cualquier momento según su criterio y sin previo aviso.

ORBINOX SA Pol. Ind. S/N 20270 Anoeta Spain
 Tel. +34 943 698030 Fax +34 943 653066 e-mail: orbinox@orbinox.com
 CANADA, USA, UK, ORBINOX COMERCIAL, FRANCE, GERMANY, INDIA, CHINA
www.orbinox.com

OBX 03/06 | 1ª edición

ML-10