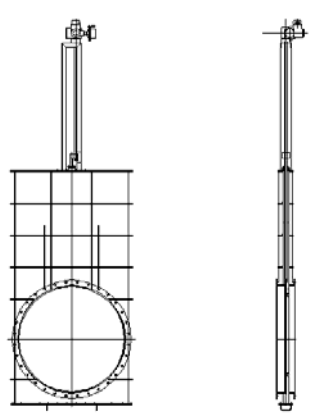


DAMPER GUILLOTINA

Los dampers guillotina tienen como función principal aislar el equipo para realizar la inspección, el mantenimiento o las reparaciones. En ocasiones estos dampers se especifican para conductos de by-pass.

Los elementos mecánicos básicos del damper guillotina son la compuerta (sistema de cierre periférico para prevenir las fugas de gas en todas las fases de movimiento de la hoja compuerta), los elementos de soporte para la compuerta y un sistema de accionamiento constante para mover la compuerta de abierto a cerrado y viceversa.



Los dampers guillotina requieren poco espacio a lo largo del conducto, dan un buen aislamiento y apenas suponen pérdida de carga cuando están totalmente abiertas. A cambio no permiten modular el flujo, son de movimiento lento y requieren más cuidado en el diseño de juntas además de necesitar una estructura exterior al circuito para soportar la hoja y el accionamiento.

Los dampers guillotina se clasifican en función del tipo de cierre:

CIERRE META-METAL

Es la selección más económica cuando la fuga no es muy crítica (1%).

La tajadera está guiada por ángulos en el lado opuesto a la presión de conducto y bulones de guiado asegurado la hoja en su lado de alta presión.

Añadiendo un trenzado de grafito sobre el cierre metal-metal aumenta la eficacia de cierre a un 99.9%. Este trenzado de grafito puede usarse hasta temperaturas de 650°C.

Otros cierres diferentes bajo consulta

CONDICIONES DE SERVICIO

Los dampers guillotina están diseñados para operar con gases a temperaturas comprendidas entre temperatura ambiente y 800°C, y presiones diferenciales de 0.5 bar.

Combinaciones de servicio diferentes a las indicadas bajo consulta.

MODELO**DG**

MATERIALES DE CONSTRUCCIÓN

Temperatura trabajo	200-350°C	350°C-550°C	550°C-700°C	700°C-800°C
Material cuerpo	S-275JR	15Mo3	AISI 304	AISI 310
Material álabes	S-275JR	15Mo3	AISI 304	AISI 310
Cierre	AISI 304	AISI 304	AISI 304	AISI 310
Empaquetadura	Carbono + grafito			
Husillo	AISI 420	AISI 420	AISI 304	AISI 310
Patas soporte	S-275JR			
Aislamiento	Preparado para calorifugado			

La selección de los materiales se realizará en función de las condiciones de la temperatura y tipo de gases
Otros materiales diferentes a los indicados bajo consulta.

ACCIONAMIENTOS

Los damper guillotina DG pueden ser accionadas con un actuador eléctrico o neumático.

Tipo de accionamiento	Eléctrico T/N	Eléctrico Regulación	Neumática T/N	Neumático Regulación
Referencia	DG ETN	DG ERG	DG NTN	DG NRG
Tensión/P _{aire}	380V/50Hz	380V/50Hz	6 bar	6 bar
Accesorios				
Finales carrera	Integrados en actuador	Integrados en actuador	Incluido	Incluido
Limitadores de par	Integrados en actuador	Integrados en actuador		
Electro válvulas			Incluido	Incluido
Posicionador 4-20mA		Incluido		Incluido
Calderín	Opcional	Opcional	Opcional	Opcional
Transmisor posición 4-20mA		Incluido		Incluido
Control Integrado Programable	Opcional	Opcional		
Calderín	Opcional	Opcional	Opcional	Opcional
Acto. manual de emergencia	Incluido	Incluido	Opcional	Opcional



Orbinox se reserva el derecho a modificar los datos en cualquier momento según su criterio y sin previo aviso.

ORBINOX SA Pol. Ind. S/N 20270 Anoeta Spain
Tel. +34 943 698030 Fax +34 943 653066 e-mail: orbinox@orbinox.com
CANADA, USA, UK, ORBINOX COMERCIAL, FRANCE, GERMANY, INDIA, CHINA
www.orbinox.com

OBX 03/06 | 1ª edición

DG-2

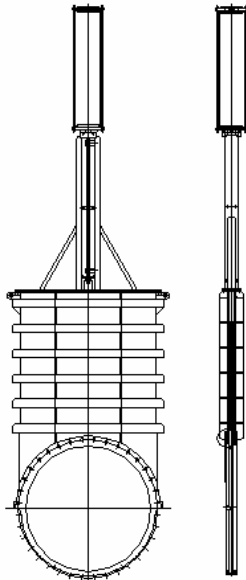
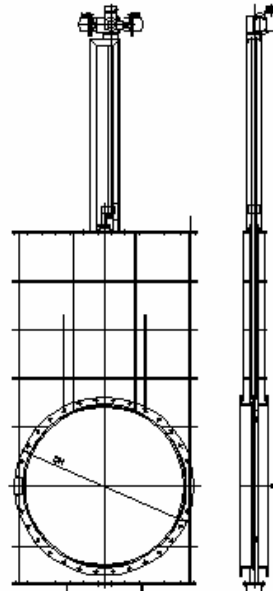
MODELO**DG****DAMPER GUILLOTINA - Todo/Nada**

Características técnicas	
Tamaño	Ø200mm a- Ø2000mm
Norma brida	DIN PN 2'5 / 6 / 10 / DIN 86044
Posición	Ejes Horizontales
Sistema de cierre	Metal - Metal
Nivel de sellado	99'5 %

Materiales	
Cuerpo	S275jr / 15Mo3 / AISI304/AISI 310
Clapeta	S275jr / 15Mo3 / AISI304/AISI 310
Cierre	AISI304 / AISI304 / AISI 310
Empaquetadura	Carbono + Grafito
Eje	AISI420 / AISI420 / AISI304/AISI 310
Aislamiento	Externo (Por otros)

Accesorios:

	Accionamiento Eléctrico	Accionamiento Neumático
Finales Carrera	2 integrados en el actuador	Incluido
Limitadores de par	2 integrados en el actuador	
Acto. manual de emergencia	Incluido	Opcional
Calderín		Opcional
Control integrado programable	Opcional	

Actuador neumático**Actuador eléctrico**

Orbinox se reserva el derecho a modificar los datos en cualquier momento según su criterio y sin previo aviso.

ORBINOX SA Pol. Ind. S/N 20270 Anoeta Spain
 Tel. +34 943 698030 Fax +34 943 653066 e-mail: orbinox@orbinox.com
 CANADA, USA, UK, ORBINOX COMERCIAL, FRANCE, GERMANY, INDIA, CHINA
www.orbinox.com

OBX 03/06 | 1ª edición

DG-3

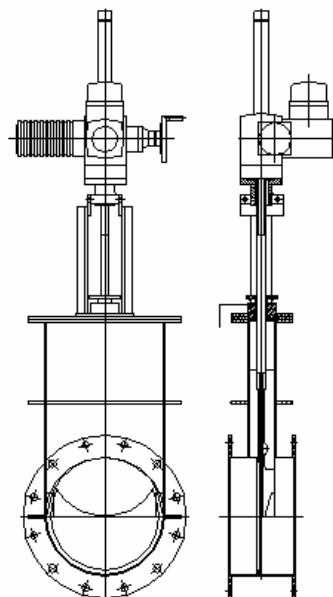
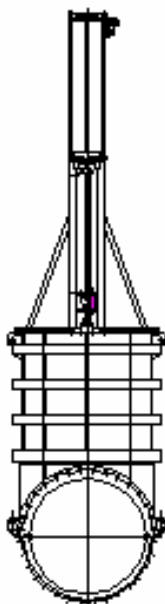
MODELO**DG****DAMPER GUILLOTINA - Regulación**

Características técnicas	
Tamaño	Ø200mm a- Ø2000mm
Norma brida	DIN PN 2'5 / 6 / 10 / DIN 86044
Posición	Ejes Horizontales
Sistema de cierre	Metal - Metal
Nivel de sellado	99'5 %

Materiales	
Cuerpo	S275jr / 15Mo3 / AISI304/AISI 310
Clapeta	S275jr / 15Mo3 / AISI304/AISI 310
Cierre	AISI304 / AISI304 / AISI 310
Empaquetadura	Carbono + Grafito
Eje	AISI420 / AISI420 / AISI304/AISI 310
Aislamiento	Externo (Por otros)

Accesorios:

	Accionamiento Eléctrico	Accionamiento Neumático
Finales Carrera	2 integrados en el actuador	Incluido
Limitadores de par	2 integrados en el actuador	
Acto. manual de emergencia	Incluido	Opcional
Calderín		Opcional
Control integrado programable	Opcional	

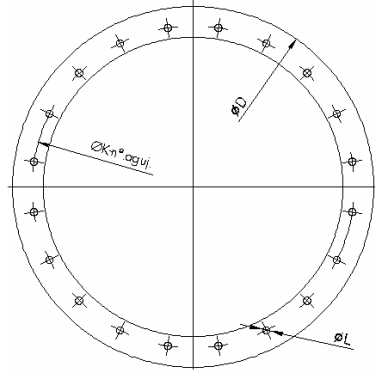
Actuador neumático (carreras < 700 mm)**Actuador eléctrico**

Orbinox se reserva el derecho a modificar los datos en cualquier momento según su criterio y sin previo aviso.

ORBINOX SA Pol. Ind. S/N 20270 Anoeta Spain
 Tel. +34 943 698030 Fax +34 943 653066 e-mail: orbinox@orbinox.com
 CANADA, USA, UK, ORBINOX COMERCIAL, FRANCE, GERMANY, INDIA, CHINA
www.orbinox.com

OBX 03/06 1ª edición

DG-4



Taladrado según PN 2,5/6

DN (mm)	D (mm)	K (mm)	rº oguj.	L (mm)
200	320	280	8	18
250	375	335	8	18
300	440	395	12	23
350	490	445	12	23
400	540	495	16	23
450	595	550	16	23
500	645	600	20	23
600	755	705	20	27
700	860	810	24	27
800	975	920	24	30
900	1.075	1.020	24	30
1.000	1.175	1.120	28	30

Taladrado según PN 2,5

DN (mm)	D (mm)	K (mm)	rº oguj.	L (mm)
1.600	1.790	1.730	40	30
1.820	2.040	1.980	44	30

Taladrado según PN 6

DN (mm)	D (mm)	K (mm)	rº oguj.	L (mm)
1.200	1.405	1.340	32	33
1.400	1.630	1.560	36	36
1.600	1.830	1.760	40	36
1.800	2.045	1.970	44	39
2.000	2.265	2.180	48	42

Taladrado según DIN 86044

DN (mm)	D (mm)	K (mm)	rº oguj.	L (mm)
200	320	280	8	18
250	375	335	8	18
300	440	395	12	23
350	490	445	12	23
400	540	495	16	23
450	595	550	16	23
500	645	600	20	23
550	703	650	20	23
600	754	700	20	23

DN (mm)	D (mm)	K (mm)	rº oguj.	L (mm)
650	805	750	20	23
700	856	800	24	23
750	907	860	24	23
800	958	900	24	23
850	1.010	950	28	23
900	1.060	1.010	28	23
950	1.110	1.060	28	23
1.000	1.162	1.110	32	23
1.100	1.266	1.210	32	23

DN (mm)	D (mm)	K (mm)	rº oguj.	L (mm)
1.200	1.366	1.310	36	23
1.300	1.466	1.410	40	23
1.400	1.566	1.510	40	23
1.500	1.666	1.610	44	23
1.600	1.766	1.710	48	23
1.700	1.866	1.810	48	23
1.800	1.966	1.910	52	23
1.900	2.066	2.010	56	23
2.000	2.166	2.110	56	23



Orbinox se reserva el derecho a modificar los datos en cualquier momento según su criterio y sin previo aviso.

ORBINOX SA Pol. Ind. S/N 20270 Anoeta Spain
 Tel. +34 943 698030 Fax +34 943 653066 e-mail: orbinox@orbinox.com
 CANADA, USA, UK, ORBINOX COMERCIAL, FRANCE, GERMANY, INDIA, CHINA
www.orbinox.com

OBX 03/06 1ª edición

DG-5