

DAMPER PERSIANA

Los dampers persiana están diseñados para regular y controlar gas de combustión en un ambiente relativamente sucio. Son capaces de proveer un preciso y reiterativo control de flujo para todas las aplicaciones.

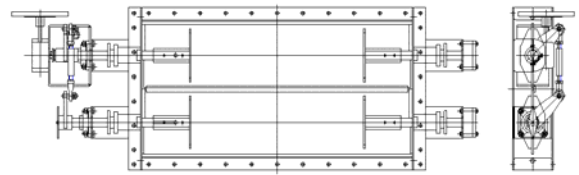
Se clasifican en dos tipos: con álabes en paralelo y en opuesto.

El sellado de este tipo de dampers varía entre 95% y 99.5% aunque con persianas dobles se puede obtener un sistema de sellado del 100%.

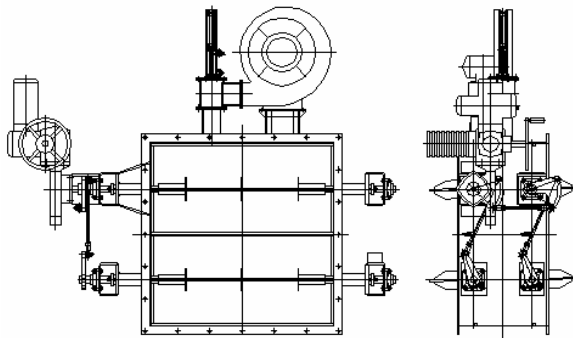
PERSIANAS SIMPLES DE ÁLABES PARALELOS (PE):

Se recomiendan para el control con un cierre de fuga reducida de conductos de gas de combustión, conductos de admisión de soplantes, salidas de soplantes y cierre de conductos en otros equipos.

El damper provee un cierre de 95% al 99.5%.



PERSIANAS DOBLES DE ÁLABES PARALELOS (PE2):



Se utilizan para combinar la capacidad de regulación con un sellado del 100%.

Consta de dos filas de álabes paralelos en un cuerpo. Presurizando el espacio entre las dos filas, una vez cerrado el damper, con aire frío del exterior a una presión ligeramente superior a la del conducto, se obtiene un sellado al 100%. Las barreras de aire limpio impiden las fugas del gas de combustión al área presurizada y a su vez ventila el conducto aguas abajo.

Sin utilizar el aire de sellado se obtienen eficiencias de cierre del 99.75%.

CONDICIONES DE SERVICIO

Los dampers persiana están diseñados para operar con gases a temperaturas comprendidas entre temperatura ambiente y 800°C, y presiones diferenciales de 0.5bar.

Combinaciones de servicio diferentes a las indicadas bajo consulta.

MODELO**PE**

MATERIALES DE CONSTRUCCIÓN

Temperatura trabajo	200-350°C	350°C-550°C	550°C-700°C	700°C-800°C
Material cuerpo	S-275JR	15Mo3	AISI 304	AISI 310
Material álabes	S-275JR	15Mo3	AISI 304	AISI 310
Cierre	AISI 304	AISI 304	AISI 304	AISI 310
Empaquetadura	Carbono + grafito			
Husillo	AISI 420	AISI 420	AISI 304	AISI 310
Patas soporte	S-275JR			
Aislamiento	Preparado para calorifugado			

La selección de los materiales se realizará en función de las condiciones de la temperatura y tipo de gases
Otros materiales diferentes a los indicados bajo consulta.

ACCIONAMIENTOS

Persiana PE. Características generales.

Tipo de accionamiento	Manual	Eléctrico T/N	Eléctrico Regulación	Neumática T/N ¹	Neumático Regulación ¹
Referencia	PE MN	PE ETN	PE ERG	PE NTN	PE NRG
Tensión/P _{aire}		380V/50Hz	380V/50Hz	6 bar	6 bar
Accesorios					
Finales carrera	Opcional	Integrados en actuador	Integrados en actuador	Incluido	Incluido
Limitadores de par		Integrados en actuador	Integrados en actuador		
Electro válvulas				Incluido	Incluido
Posicionador 4-20mA			Incluido		Incluido
Transmisor posición 4-20mA			Incluido		Incluido
Calderín				Opcional	Opcional
Control Integrado Programable		Opcional	Opcional		
Acto. manual de emergencia		Incluido	Incluido	Opcional	Opcional

¹ Los accionamientos neumáticos pueden ser de ¼ de vuelta o lineales.



Orbinox se reserva el derecho a modificar los datos en cualquier momento según su criterio y sin previo aviso.

ORBINOX SA Pol. Ind. S/N 20270 Anoeta Spain
Tel. +34 943 698030 Fax +34 943 653066 e-mail: orbinox@orbinox.com
CANADA, USA, UK, ORBINOX COMERCIAL, FRANCE, GERMANY, INDIA, CHINA
www.orbinox.com

OBX 03/06 | 1ª edición

PE-2

Persianas PE2. Características generales (necesitan un actuador eléctrico o neumático)

Tipo de accionamiento	Eléctrico T/N	Eléctrico regulación	Neumática T/N ¹	Neumático Regulación ¹
Referencia	PE2 ETN	PE2 ERG	PE2 NTN	PE2 NRG
Tensión/P _{aire}	380V/50Hz	380V/50Hz	6 bar	6 bar
Accesorios				
Finales carrera	Integrados en actuador	Integrados en actuador	Integrados en actuador	Integrados en actuador
Limitadores de par	Integrados en actuador	Integrados en actuador		
Electro válvulas			Incluido	Incluido
Posicionador 4-20mA		Incluido		Incluido
Transmisor posición 4-20mA		Incluido		Incluido
Control Integrado Programable	Opcional	Opcional		
Calderín			Opcional	Opcional
Acto. manual de emergencia	Incluido	Incluido	Opcional	Opcional
Sistema de sellado				
Electroventilador	Incluido			
Válvula de sellado	Incluido			
Compensador	Incluido			

¹ Los accionamientos neumáticos pueden ser de ¼ de vuelta o lineales.



Orbinox se reserva el derecho a modificar los datos en cualquier momento según su criterio y sin previo aviso.

ORBINOX SA Pol. Ind. S/N 20270 Anoeta Spain
 Tel. +34 943 698030 Fax +34 943 653066 e-mail: orbinox@orbinox.com
 CANADA, USA, UK, ORBINOX COMERCIAL, FRANCE, GERMANY, INDIA, CHINA
www.orbinox.com

OBX 03/06 | 1ª edición

PE-3

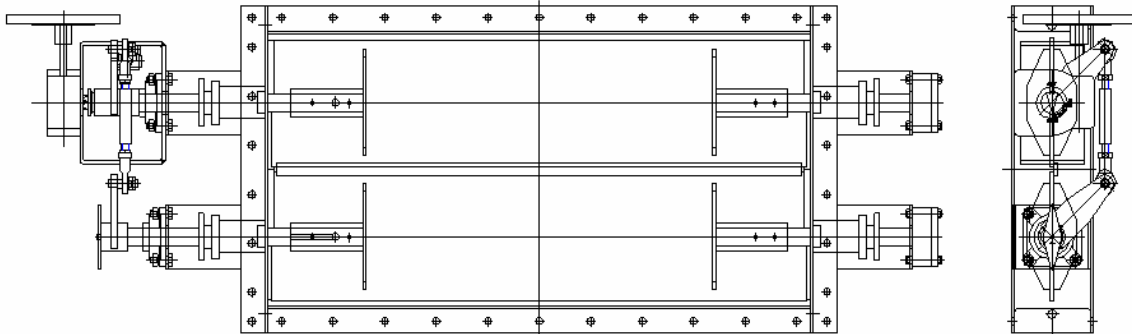
MODELO**PE MN****DAMPER PERSIANA – Reductor manual**

Características técnicas	
Tamaño	Ø200mm a- Ø2000mm
Norma brida	DIN PN 2'5 / 6 / 10 / DIN 86044
Posición	Ejes Horizontales
Sistema de cierre	Metal - Metal
Nivel de sellado	99'5 %

Materiales	
Cuerpo	S275Jr / 15Mo3 / AISI304/AISI 310
Clapeta	S275Jr / 15Mo3 / AISI304/AISI 310
Cierre	AISI304 / AISI304 / AISI 310
Empaquetadura	Carbono + Grafito
Eje	AISI420 / AISI420 / AISI304/AISI 310
Aislamiento	Externo (Por otros)

Accesorios:

	Accionamiento manual
Finales Carrera	Opcional

1. Actuador Manual: Referencia ML MN

Orbinox se reserva el derecho a modificar los datos en cualquier momento según su criterio y sin previo aviso.

ORBINOX SA Pol. Ind. S/N 20270 Anoeta Spain
 Tel. +34 943 698030 Fax +34 943 653066 e-mail: orbinox@orbinox.com
 CANADA, USA, UK, ORBINOX COMERCIAL, FRANCE, GERMANY, INDIA, CHINA
www.orbinox.com

OBX 03/06 1ª edición

PE-4

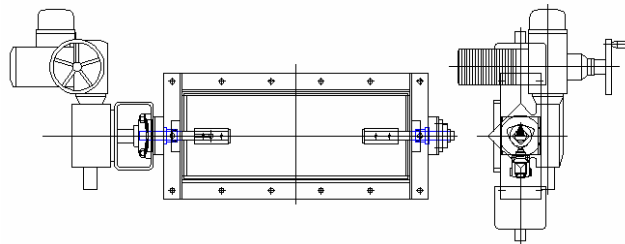
MODELO**PE TN****DAMPER PERSIANA – Todo/Nada**

Características técnicas	
Tamaño	Ø200mm a- Ø2000mm
Norma brida	DIN PN 2'5 / 6 / 10 / DIN 86044
Posición	Ejes Horizontales
Sistema de cierre	Metal – Metal
Nivel de sellado	99'5 %

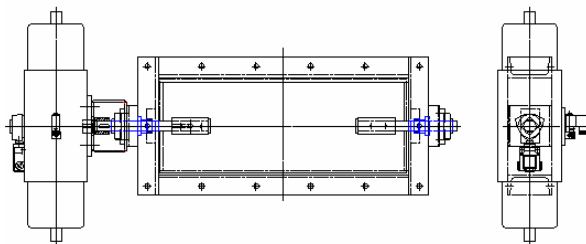
Materiales	
Cuerpo	S275Jr / 15Mo3 / AISI304/AISI 310
Clapeta	S275Jr / 15Mo3 / AISI304/AISI 310
Cierre	AISI304 / AISI304 / AISI 310
Empaquetadura	Carbono + Grafito
Eje	AISI420 / AISI420 / AISI304/AISI 310
Aislamiento	Externo (Por otros)

Accesorios:

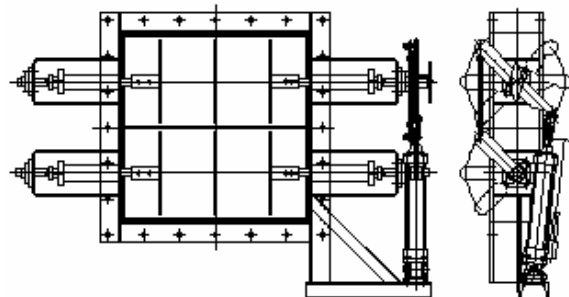
	Accionamiento Eléctrico	Accionamiento Neumático
Finales Carrera	2 integrados en el actuador	Incluido
Limitadores de par	2 integrados en el actuador	
Acto. manual de emergencia	Incluido	Opcional
Calderín		Opcional
Control integrado programable	Opcional	

1. Actuador Eléctrico: Referencia PE ETN**2. Actuador Neumático**

a) ¼ vuelta: Referencia PE NTN ¼ de vuelta



b) Lineal: Referencia PE NTN lineal



Orbinox se reserva el derecho a modificar los datos en cualquier momento según su criterio y sin previo aviso.

ORBINOX SA Pol. Ind. S/N 20270 Anoeta Spain
 Tel. +34 943 698030 Fax +34 943 653066 e-mail: orbinox@orbinox.com
 CANADA, USA, UK, ORBINOX COMERCIAL, FRANCE, GERMANY, INDIA, CHINA
www.orbinox.com

OBX 03/06 1ª edición

PE-5

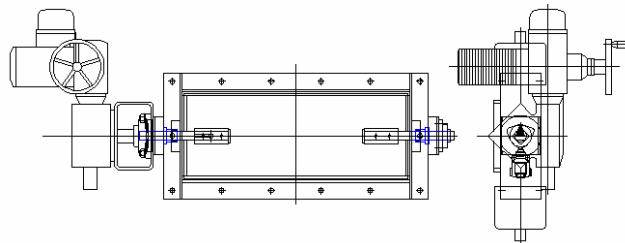
MODELO**PE RG****DAMPER PERSIANA - Regulación**

Características técnicas	
Tamaño	Ø200mm a- Ø2000mm
Norma brida	DIN PN 2'5 / 6 / 10 / DIN 86044
Posición	Ejes Horizontales
Sistema de cierre	Metal - Metal
Nivel de sellado	99'5 %

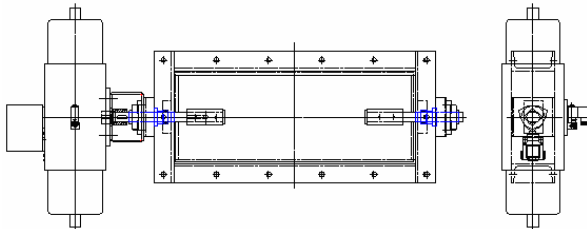
Materiales	
Cuerpo	S275Jr / 15Mo3 / AISI304/AISI 310
Clapeta	S275Jr / 15Mo3 / AISI304/AISI 310
Cierre	AISI304 / AISI304 / AISI 310
Empaquetadura	Carbono + Grafito
Eje	AISI420 / AISI420 / AISI304/AISI 310
Aislamiento	Externo (Por otros)

Accesorios:

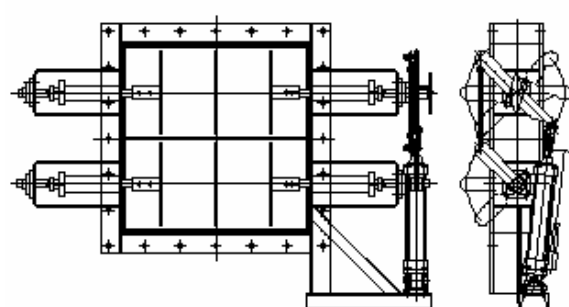
	Accionamiento Eléctrico	Accionamiento Neumático
Finales Carrera	2 integrados en el actuador	Incluido
Limitadores de par	2 integrados en el actuador	
Electro válvulas		Incluido
Posicionador 4-20 mA	Incluido	Incluido
Transmisor de posición 4-20 mA	Incluido	Incluido
Acto. manual de emergencia	Incluido	Opcional
Calderín		Opcional
Control integrado programable	Opcional	

1. Actuador Eléctrico: Referencia PE RG**2. Actuador Neumático**

a) ¼ vuelta: Referencia PE NRG ¼ de vuelta



b) Lineal: Referencia PE NRG lineal



Orbinox se reserva el derecho a modificar los datos en cualquier momento según su criterio y sin previo aviso.

ORBINOX SA Pol. Ind. S/N 20270 Anoeta Spain

Tel. +34 943 698030 Fax +34 943 653066 e-mail: orbinox@orbinox.com

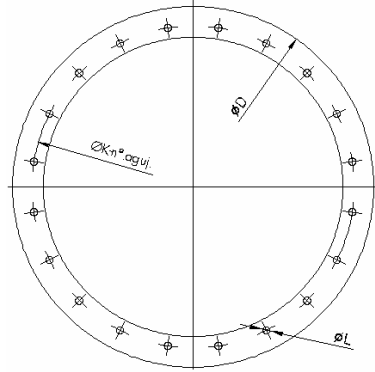
CANADA, USA, UK, ORBINOX COMERCIAL, FRANCE, GERMANY, INDIA, CHINA

www.orbinox.com

OBX 03/06

1ª edición

PE-6



Taladrado según PN 2,5/6

DN (mm)	D (mm)	K (mm)	nº aguj.	L (mm)
200	320	280	8	18
250	375	335	8	18
300	440	395	12	23
350	490	445	12	23
400	540	495	16	23
450	595	550	16	23
500	645	600	20	23
600	755	705	20	27
700	860	810	24	27
800	975	920	24	30
900	1.075	1.020	24	30
1.000	1.175	1.120	28	30

Taladrado según PN 2,5

DN (mm)	D (mm)	K (mm)	nº aguj.	L (mm)
1.600	1.790	1.730	40	30
1.820	2.040	1.980	44	30

Taladrado según PN 6

DN (mm)	D (mm)	K (mm)	nº aguj.	L (mm)
1.200	1.405	1.340	32	33
1.400	1.630	1.560	36	36
1.600	1.830	1.760	40	36
1.800	2.045	1.970	44	39
2.000	2.265	2.180	48	42

Taladrado según DIN 86044

DN (mm)	D (mm)	K (mm)	nº aguj.	L (mm)
200	320	280	8	18
250	375	335	8	18
300	440	395	12	23
350	490	445	12	23
400	540	495	16	23
450	595	550	16	23
500	645	600	20	23
550	703	650	20	23
600	754	700	20	23

DN (mm)	D (mm)	K (mm)	nº aguj.	L (mm)
650	805	750	20	23
700	856	800	24	23
750	907	860	24	23
800	958	900	24	23
850	1.010	950	28	23
900	1.060	1.010	28	23
950	1.110	1.060	28	23
1.000	1.162	1.110	32	23
1.100	1.266	1.210	32	23

DN (mm)	D (mm)	K (mm)	nº aguj.	L (mm)
1.200	1.366	1.310	36	23
1.300	1.466	1.410	40	23
1.400	1.566	1.510	40	23
1.500	1.666	1.610	44	23
1.600	1.766	1.710	48	23
1.700	1.866	1.810	48	23
1.800	1.966	1.910	52	23
1.900	2.066	2.010	56	23
2.000	2.166	2.110	56	23



Orbinox se reserva el derecho a modificar los datos en cualquier momento según su criterio y sin previo aviso.

ORBINOX SA Pol. Ind. S/N 20270 Anoeta Spain
 Tel. +34 943 698030 Fax +34 943 653066 e-mail: orbinox@orbinox.com
 CANADA, USA, UK, ORBINOX COMERCIAL, FRANCE, GERMANY, INDIA, CHINA
www.orbinox.com

OBX 03/06 1ª edición

PE-7